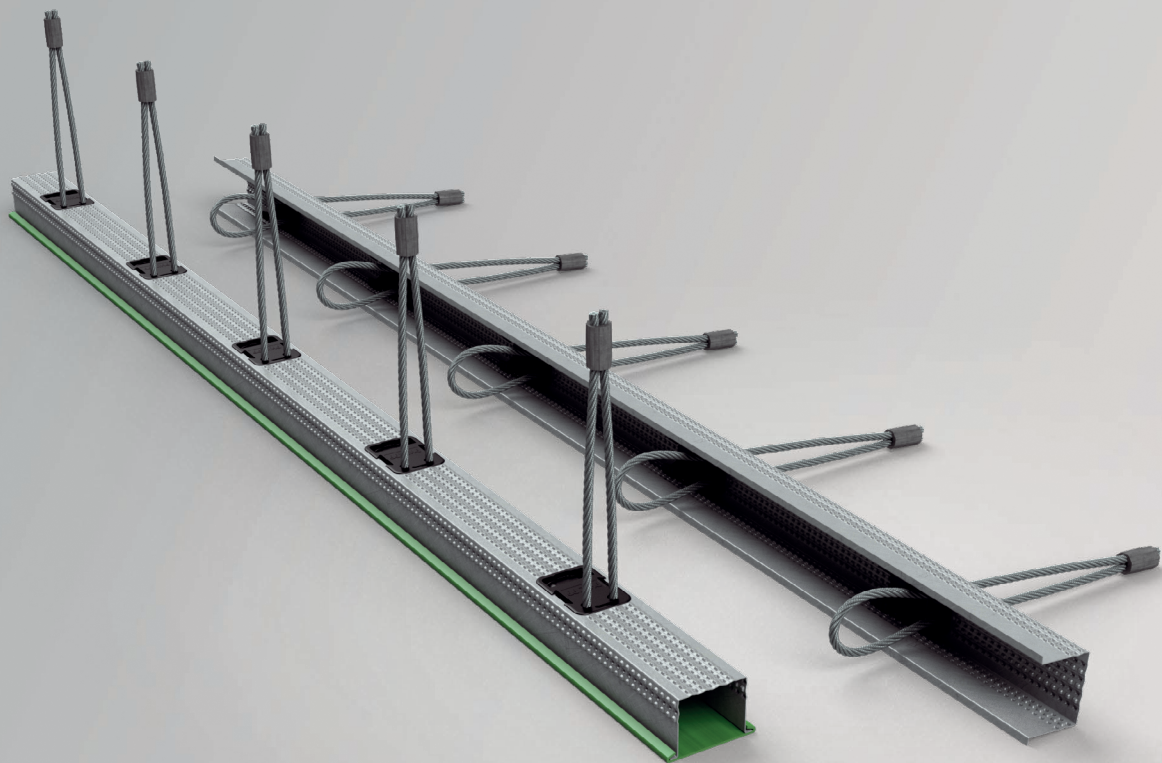


# Power One System



VB3-V-016-de-12/23 - PDF

**Einbauanleitung**



# Unsere Produkte aus dem Bereich BAUTECHNIK

## Dienstleistungen

- » Vor-Ort-Versuche -> Wir stellen sicher, dass Ihre Anforderungen in unserer Planung genau erfasst werden.
- » Prüfberichte -> Zu Ihrer Sicherheit und zur Dokumentation.
- » Schulungen -> Das Wissen Ihrer Mitarbeiter aus Planung und Produktion wird von unseren Experten vor Ort, online oder über Webinar erweitert.
- » Planungshilfen -> Aktuelle Bemessungssoftware, Planungsunterlagen, CAD-Daten uvm. jederzeit abrufbar unter [www.philipp-gruppe.de](http://www.philipp-gruppe.de).

## Hoher Anspruch an Produktsicherheit und Praxistauglichkeit

- » Enge Zusammenarbeit mit anerkannten Prüfinstituten und - sofern erforderlich - Zulassung unserer Lösungen.

## Technische Fachabteilung

- » Unser Experten-Team unterstützt Sie jederzeit in Ihrer Planungsphase mit detaillierten Planungsvorschlägen.

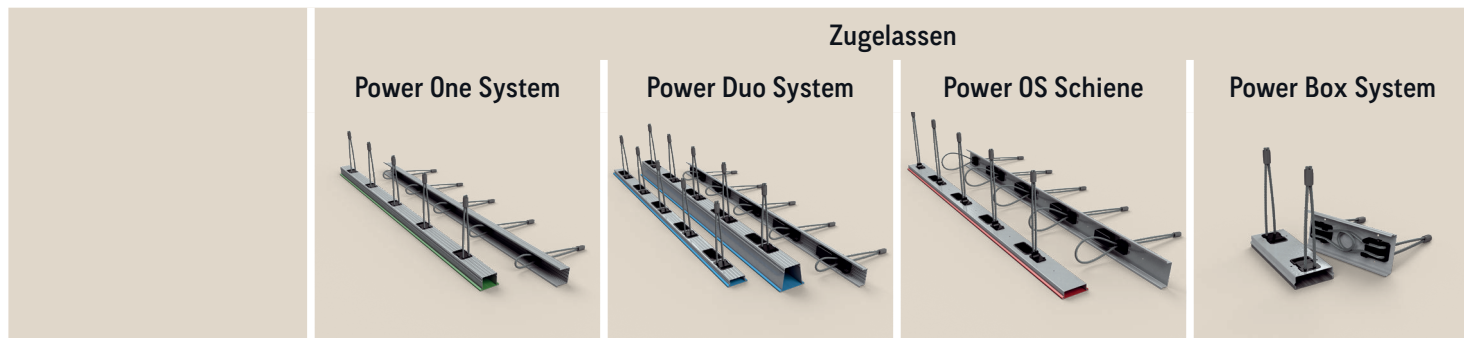


## INHALTSVERZEICHNIS

<b>PRODUKTMERKMALE IM ÜBERBLICK</b>	Seite	4
<b>DIE ZUGELASSENE POWER ONE VERBINDUNGSSCHIENE</b>	Seite	6
<b>SYSTEMKOMPONENTEN</b>	Seite	7
Systembestandteile und Abmessungen	Seite	7
<b>ANWENDUNG</b>	Seite	8
Bauteilgeometrie	Seite	8
Fugenlänge	Seite	8
Anwendungsbereiche	Seite	8
Einbau der Schienen	Seite	9
<b>ANWENDUNG FÜR DEN BRANDFALL</b>	Seite	10
Anforderungen	Seite	10
Konstruktion	Seite	10
Feuerwiderstandsfähige Wände	Seite	10
<b>BEMESSUNG UND KONSTRUKTION</b>	Seite	12
<b>BEMESSUNGSBEISPIELE</b>	Seite	14
<b>BEWEHRUNG</b>	Seite	17
Abwinkeln der Endverankerung	Seite	18
<b>EINBAU</b>	Seite	19
Befestigung der Power One Schienen	Seite	19
<b>MONTAGE</b>	Seite	20
Vorbereitung zur Montage	Seite	20
Montage der Betonfertigteile	Seite	20
<b>VERGUSSMÖRTEL</b>	Seite	21
Verfüllen der Fugen mit PHILIPP-BETEC® Vergussmörtel	Seite	21
<b>SOFTWARE / CAD</b>	Seite	22
Berechnungshilfe	Seite	22
3D-Einbauteile	Seite	22
<b>ALLGEMEINE HINWEISE</b>	Seite	23
Baustellen-Checkliste	Seite	23
Mörtelverbrauch (BETEC®)	Seite	23

# PHILIPP Verbindungsschienen und -schlaufensysteme

## PRODUKTMERKMALE IM ÜBERBLICK



### BELASTUNGSRICHTUNGEN / MAX. BEMESSUNGSWIDERSTÄNDE

$v_{Rd,II}$ (kN/m)	60,0	90,0	80,0	105,0
$v_{Rd,\perp}$ (kN/m)	37,5	37,5	35,7	28,6
$Z_{Rd}$ (kN/Schlaufe)	10,0	10,0	10,0	-

### ANWENDUNGSBEREICH (EMPFOHLEN)

Fertigteilbau	✓	✓	✓	✓
Ortbetonkonstruktion	-	-	✓	-
Wand / Wand	✓	✓	✓	✓
Wand / Wand (T-Anschluss)	-	✓	✓	✓
Wand / Stütze	-	✓	✓	-
Minimale Wandstärke (cm)	10	12 / 14 ①	14	14
Betongüte Fertigteil	C30/37	C25/30 ② / C30/37	C25/30	C30/37

### TECHNISCHE INFORMATION

Technische Grundlage	abZ	abZ	abZ	abZ
Max. Feuerwiderstand	F 180	Brandwand (REI 90-M) und auch F 180	F 180	F 180
Fugenverfüllung	Vergussmörtel	Thixo- oder Vergussmörtel	Normalbeton	Vergussmörtel
Mörtelhersteller	BETEC	BETEC / P&T	-	P&T

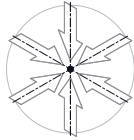
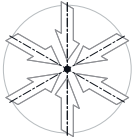
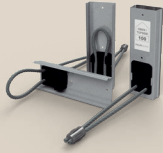
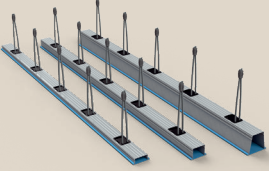
① bei Verwendung P&T / ② bei Verwendung BETEC



### Konstruktiv

#### Verbindungsschiene

#### Verbindungsschlaufe



-

-

-

-

-

-

✓

✓

✓

✓

✓

✓

✓

✓

✓

✓

-

-

-

-

F 180

F 180

Mörtel oder Normalbeton

Mörtel oder Normalbeton

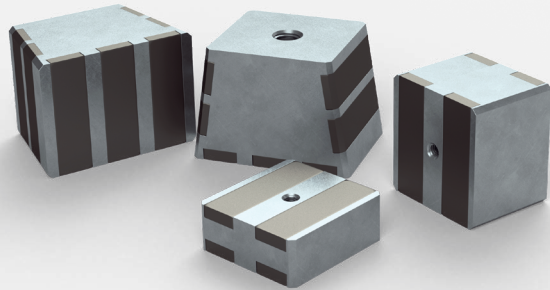
-

-

### Zubehör

#### für Verbindungsschienen und -schlaufensysteme

#### Magnetbefestigung



#### Mörtel


 BETEC Verguss

 BETEC Thixo

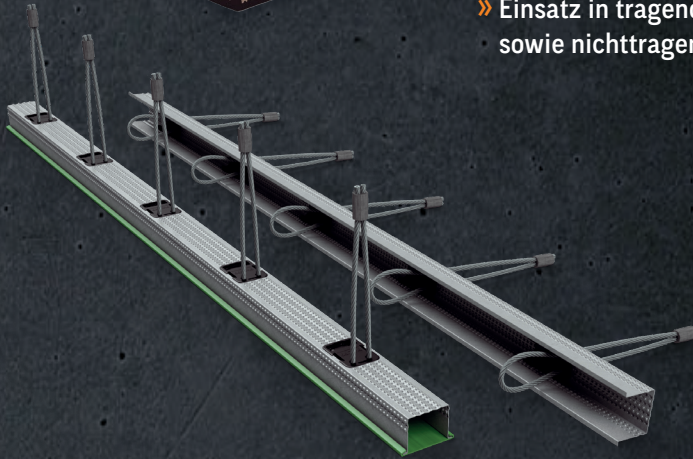
 EuroGrout Varix

 EuroGrout Universalfüller

 EuroGrout 04

# PHILIPP Power One System

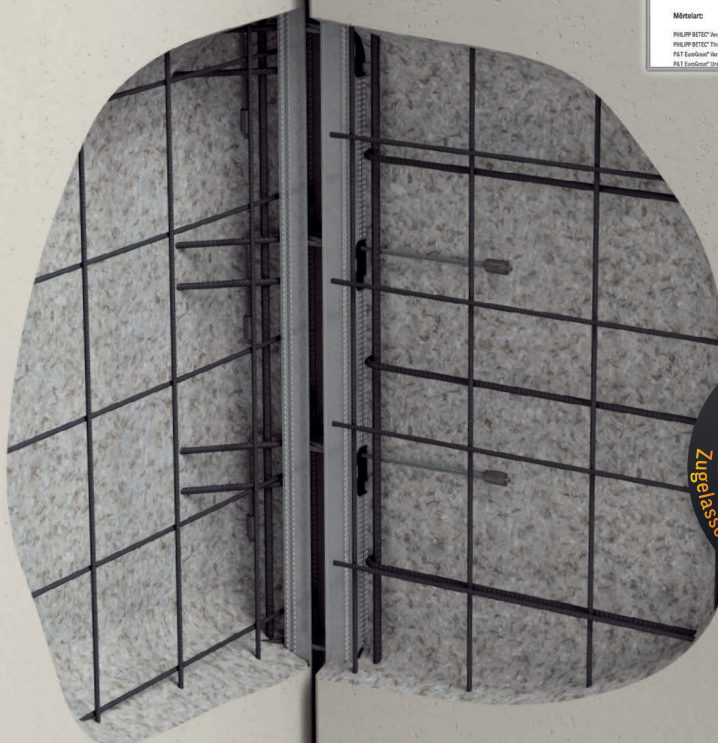
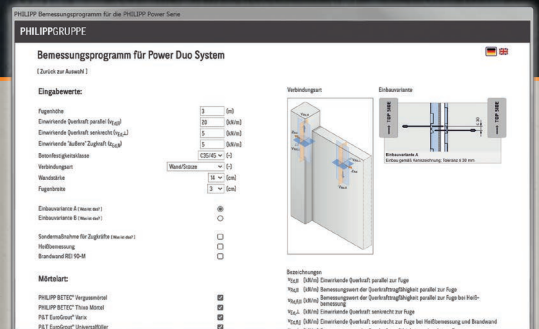
## DIE ZUGELASSENE POWER ONE VERBINDUNGSSCHIENE



### IHRE VORTEILE AUF EINEN BLICK:

- » Geringe Bauteildicken ab 10 cm möglich
- » Keine Einbaurichtung, da symmetrischer Aufbau
- » Keine Verwechslungsgefahr, da nur ein Schienentyp
- » Kräfte in alle Richtungen übertragbar  
- Zugkräfte, Querkräfte parallel und senkrecht zur Fuge
- » Zugelassenes System
- » Einsatz in tragenden, brandbeanspruchten Wänden (REI) sowie nichttragenden Brandwänden (EI-M 90)

Unser Bemessungstool finden Sie unter [www.philipp-software.de](http://www.philipp-software.de)





# SYSTEMKOMPONENTEN

## SYSTEMBESTANDTEILE UND ABMESSUNGEN

Das Power One System wird zur Verbindung von Betonelementen mit u.a. geringer Bauteildicke im zulassungspflichtigen Bereich eingesetzt. Das System ist in der Lage, Quer- und Zugkräfte in Wandebene (Aussteifung, Auflagerkräfte) sowie Querkräfte senkrecht zur Wandebene (Winddruck, Erddruck) sicher zu übertragen. Der einfache Einbau und die durch die Schiene vordefinierte Fugegeometrie garantieren eine praxisgerechte Anwendung. Das Power One System besteht aus nur einer profilierten und verzinkten Schiene. Diese ist in Abständen von 250 mm mit verzinkten Seilschlaufen bestückt. Die Schiene wird bündig in die sich gegenüberliegenden Fertigteilelemente einbetoniert. Eine Einbaurichtung ist hierbei nicht zu beachten! Nach dem Betonieren wird der Deckel geöffnet und die Schlaufen herausgeklappt. Aus der Möglichkeit, Wandelemente schnell miteinander zu verbinden, resultieren vorteilhaft kurze Bauzeiten. Die Fugen werden anschließend mit dem in der Zulassung definierten Vergussmörtel (Seite 21) verfüllt, um eine kraft- und form-schlüssige Verbindung zu erhalten.



### ZULASSUNG BEACHTEN!

Diese Einbauanleitung dient zur technischen Information. Es sind in jedem Fall die Forderungen der bauaufsichtlichen Zulassung einzuhalten!

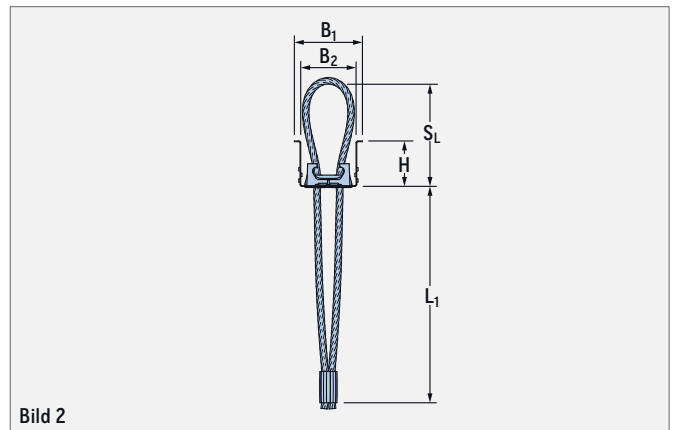
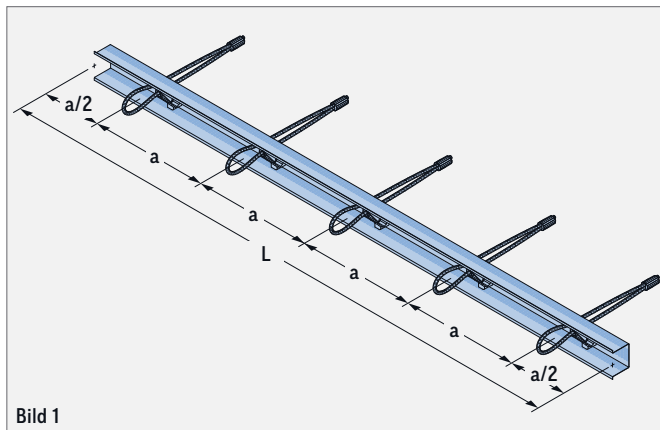
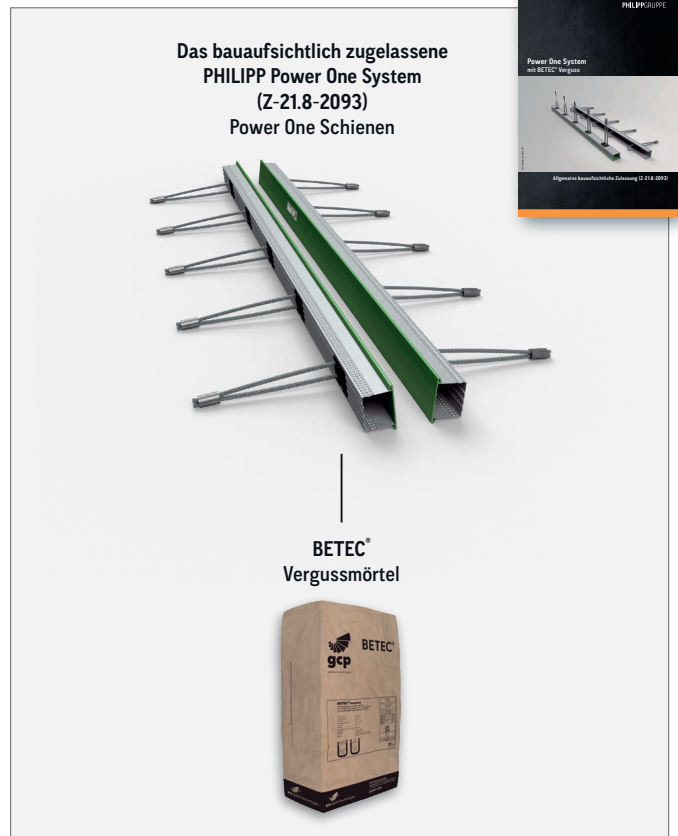


TABELLE 1: ABMESSUNGEN DER POWER ONE SCHIENE

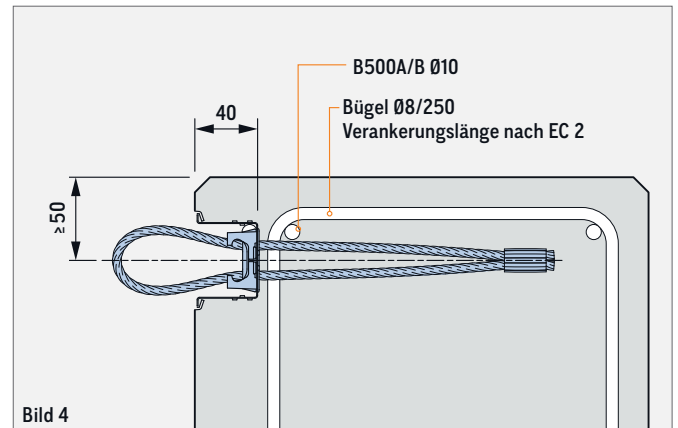
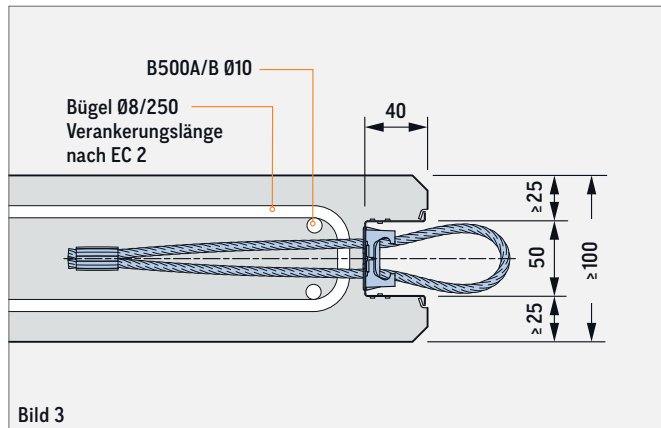
Artikel-Nr.	Abmessungen							Gewicht je Schiene (kg)
	B <sub>1</sub> (mm)	B <sub>2</sub> (mm)	H (mm)	L (mm)	L <sub>1</sub> (mm)	S <sub>L</sub> (mm)	a (mm)	
84PONE400905	60	50	40	1250	190	90	250	1,55

## ANWENDUNG

### BAUTEILGEOMETRIE

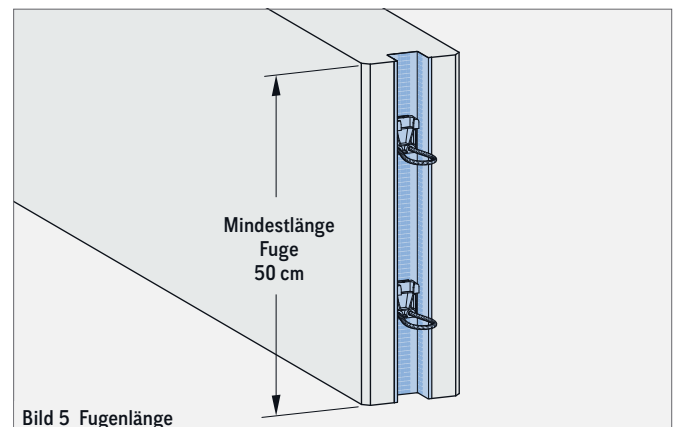
Aufgrund der Anforderung an die Betondeckung der Power One Schiene von 25 mm ergibt sich eine Mindestbauteildicke von 100 mm (siehe Bild 3).

In den nachfolgenden Bildern ist nur die für das Power One System erforderliche Bewehrung dargestellt!



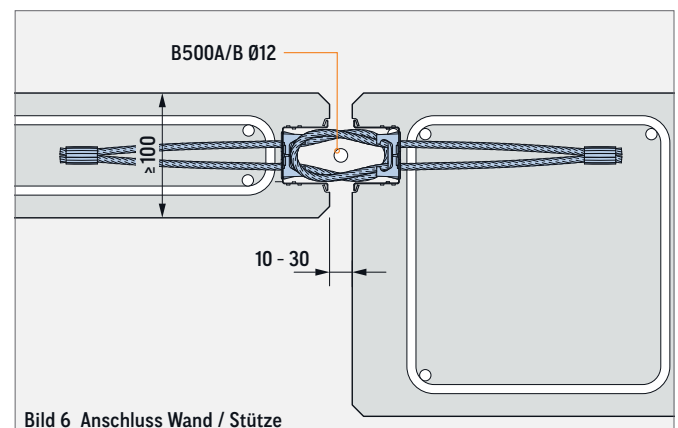
### FUGENLÄNGE

Die Mindestlänge einer Fuge mit Power One Schienen beträgt 50 cm (mind. 2 Schlaufen sind erforderlich, damit das Fachwerkmodell wirken kann). Es ist möglich, die Power One Schiene in Teilstücken zu verbauen (siehe Seite 19).



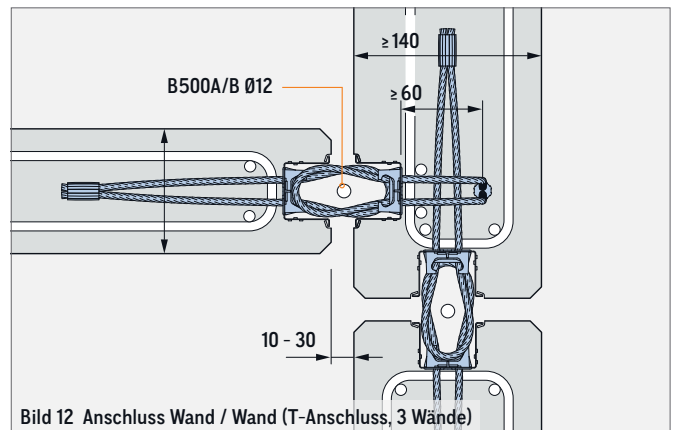
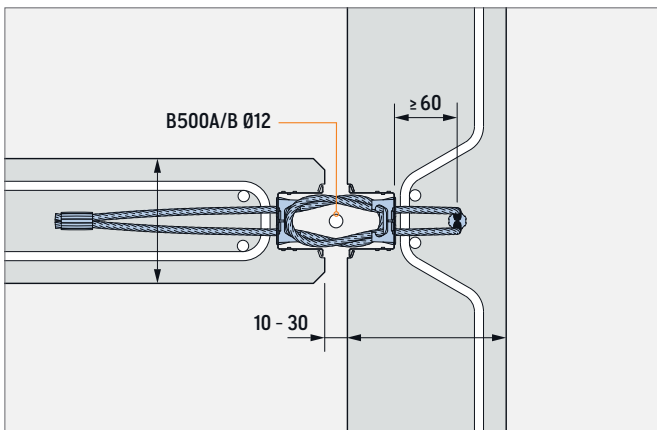
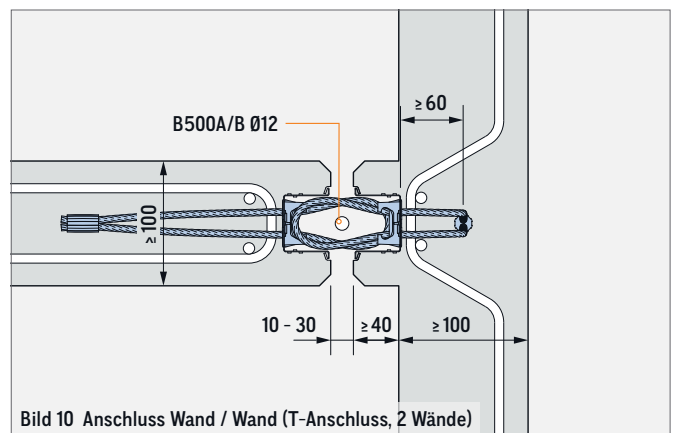
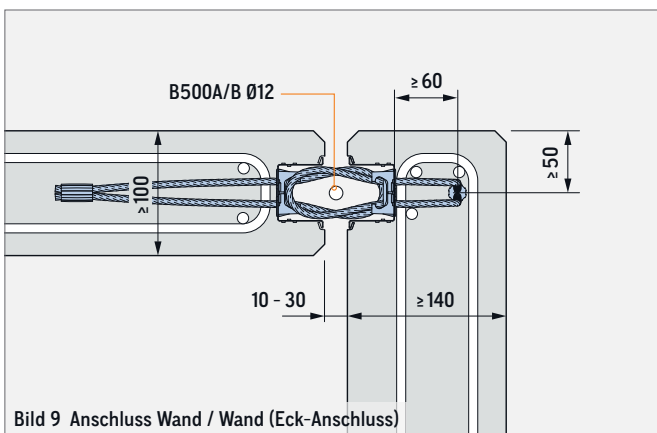
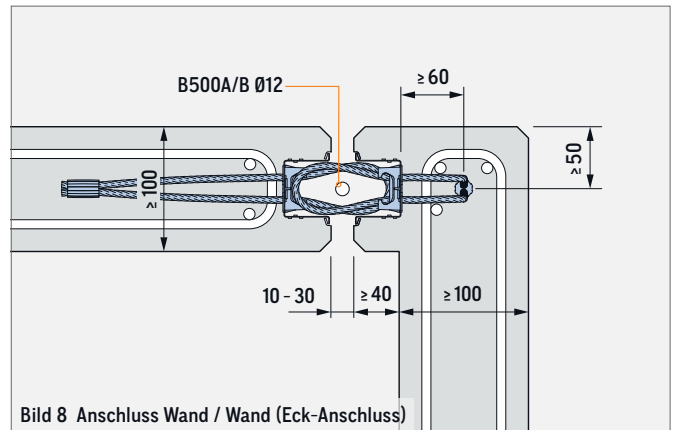
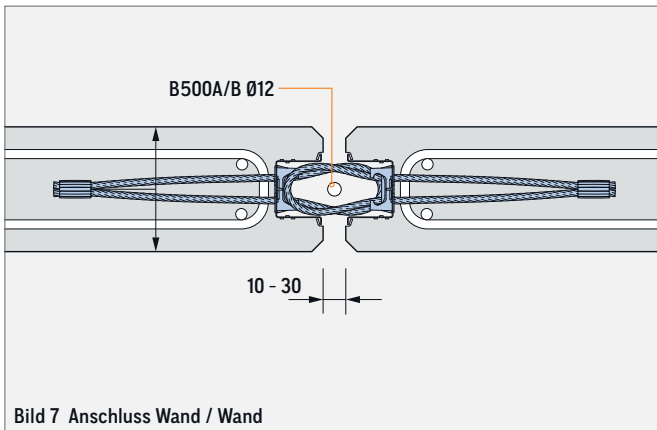
### ANWENDUNGSBEREICHE

Das Power One System kann für verschiedenste Verbindungen von Stahlbetonfertigteilelementen eingesetzt werden. Es überträgt Querkräfte parallel und senkrecht zur Wandebene sowie Zugkräfte aus vorwiegend ruhenden Belastungen.





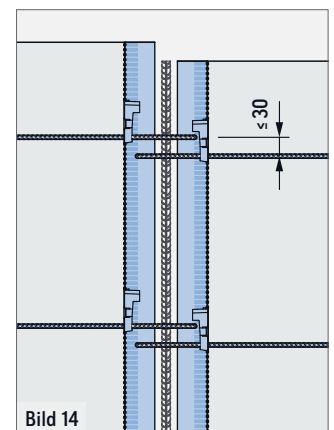
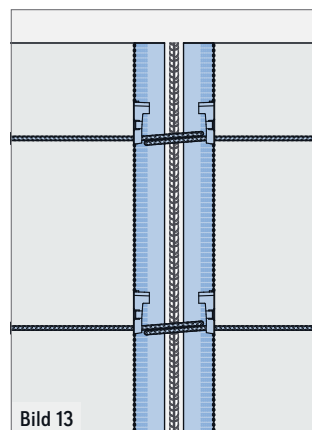
## ANWENDUNG



### EINBAU DER SCHIENEN

Beim Einbau der Power One Schienen ist keine Einbaurichtung zu beachten. Ebenso besteht keine Verwechslungsgefahr, da das Power One System aus nur einem Schienenprofil besteht.

Toleranzen der Seilschlaufen in vertikaler Richtung sind bis 30 mm über die Zulassung abgedeckt (siehe Bild 14).



## ANWENDUNG FÜR DEN BRANDFALL

### ANFORDERUNGEN

Das Power One System darf bei allen bauaufsichtlichen Anforderungen an die Feuerwiderstandsfähigkeit verwendet werden.

### KONSTRUKTION

Zusätzlich zum Anwendungsbereich dürfen die Stahlbetonfertigteilverbindungen mittels Power One System als gleichwertig zu den in DIN 4102-4:2016-05, Abschnitt 5.12.5 bis 5.12.7, geregelten Anschlüssen angesehen werden.

TABELLE 2: FEUERWIDERSTANDSKLASSE

Anforderung	Gemäß Eurocodes bzw. DIN EN 13501	Gemäß DIN 4102
feuerhemmend	R 30	F 30
	REI 30	
	EI 30	
hochfeuerhemmend	R 60	F 60
	REI 60	
	EI 60	
feuerbeständig	R 90	F 90
	REI 90	
	EI 90	
Brandwand	EI-M 90	F 90

### FEUERWIDERSTANDSFÄHIGE WÄNDE

Für die Bemessung einer in Tabelle 3 aufgeführten bauaufsichtlichen Anforderung muss zunächst die Temperatur an den Seilschlaufen bekannt sein. Diese kann aus dem Temperaturprofil ge-

mäß DIN EN 1992-1-2:2012-12, Bild A.2, ermittelt werden. Mit dieser Temperatur wird der Abminderungsfaktor (Bild 15) und schließlich die Resttragfähigkeit der Seilschlaufen (Tabelle 3) ermittelt.

TABELLE 3: BEMESSUNG FÜR FEUERWIDERSTANDSFÄHIGE WÄNDE

Anforderung	Feuerwiderstandsklasse		Querkraft parallel zur Fuge $V_{Rd,II}$ [kN/m]	Zugkraft $Z_{Rd}$ [kN/m]
	gemäß Eurocodes bzw. DIN EN 13501	gemäß DIN 4102		
feuerhemmend	R 30	F 30	$V_{Rd,fi} = \alpha_{fi} \times V_{Rd,II}$	$Z_{Rd,fi} = \alpha_{fi} \times Z_{Rd,II}$
	REI 30			
	EI 30			
hochfeuerhemmend	R 60	F 60		
	REI 60			
	EI 60			
feuerbeständig	R 90	F 90		
	REI 90			
	EI 90			
Brandwand	EI-M 90	F 90		

$\alpha_{fi}$ : Abminderungsfaktor in Abhängigkeit der Seiltemperatur, siehe Diagramm in Bild 15

$V_{Rd,II}$ : Bemessungswert der Querkrafttragfähigkeit parallel zur Fuge gemäß Tabelle 5

$Z_{Rd}$ : Bemessungswert der Zugkrafttragfähigkeit gemäß Tabelle 6 (4 Seilschlaufen je Meter)

### NACHWEISE:

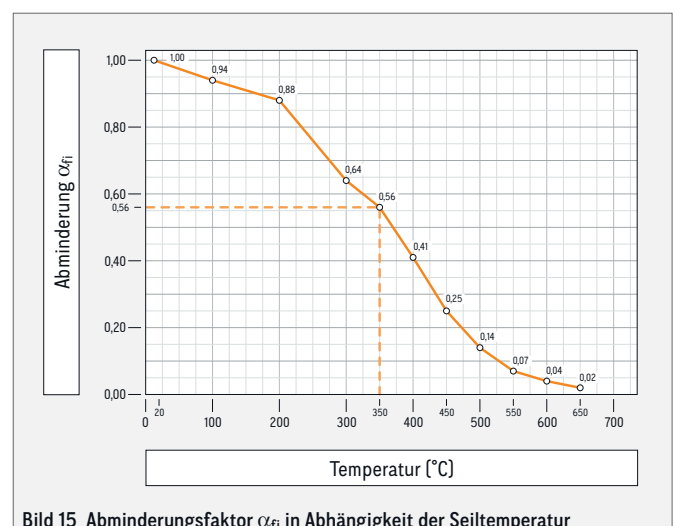
#### QUERKRAFT PARALLEL ZUR FUGE:

$$V_{Rd,fi} \geq V_{Ed,II}$$

#### GESAMTZUGKRAFT:

Ein Beispiel für die Bemessung einer feuerwiderstandsfähigen Wand finden Sie ab Seite 16.

$$Z_{Rd,fi} \geq Z_{Ed,N}$$





## ANWENDUNG FÜR DEN BRANDFALL

TABELLE 4: EINSETZBARE MÖRTEL FÜR DEN BRANDFALL

Anforderung	Feuerwiderstandsklasse		Mörteltyp Vergussmörtel BETEC® Vergussmörtel
	gemäß Eurocodes bzw. DIN EN 13501	gemäß DIN 4102	
feuerhemmend	R 30	F 30	✓
	REI 30		
	EI 30		
hochfeuerhemmend	R 60	F 60	✓
	REI 60		
	EI 60		
feuerbeständig	R 90	F 90	✓
	REI 90		
	EI 90		
Brandwand	EI-M 90	F 90	✓

## BEMESSUNG UND KONSTRUKTION

Die zu verbindenden Stahlbetonfertigteile sind entsprechend EC 2 zu bemessen. Die Fertigteile sind aus Normalbeton mit einer Festigkeitsklasse von mindestens C30/37 nach DIN EN 206 herzustellen. Es ist Aufgabe des Planers, die Bauteile statisch zu bemessen und die Fugenverbindung entsprechend der allgemeinen bauaufsichtlichen Zulassung nachzuweisen. Tabelle 5 enthält die in der Zulassung definierten Querkrafttragfähigkeiten parallel ( $v_{Rd,||}$ ) und Tabelle 7 die Querkrafttragfähigkeiten senkrecht ( $v_{Rd,\perp}$ ) zur Fuge. Treten Querkräfte senkrecht und parallel zur Fuge gleichzeitig auf, müssen die Tragfähigkeiten, wie im Diagramm in Bild 18 dargestellt, abgemindert werden.

Tabelle 6 enthält die Zugkrafttragfähigkeiten ( $Z_{Rd}$ ). Aus den unterschiedlichen Belastungsrichtungen resultieren einzelne Zugkraftkomponenten, die in Richtung der Seilschlaufen wirken. Die Summe dieser Einzelkomponenten muss kleiner sein als die Zugkrafttragfähigkeit ( $Z_{Rd}$ ). Der Nachweis der Gesamtzugkraft muss geführt werden.

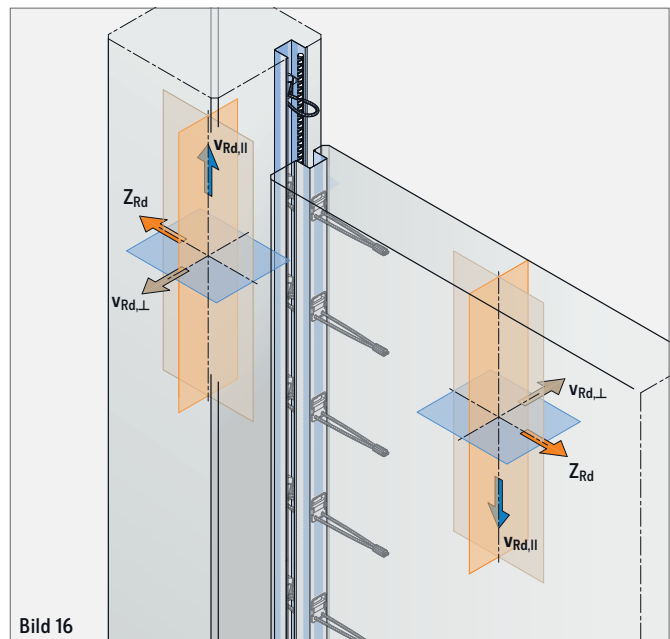


Bild 16

### DABEI SIND FOLGENDE FÄLLE ZU UNTERSCHIEDEN:

#### Fall 1: (Berechnungsbeispiel ab Seite 14)

Keine konstruktive Maßnahme, mit der die einwirkende Zugkraft aufgenommen wird (siehe Tabelle 8).

$$Z_{Ed,ges} = Z_{Ed,N} + 0,5 \times v_{Ed,||} + 0,25 \times v_{Ed,\perp}$$

#### Fall 2: (Berechnungsbeispiel ab Seite 14)

Konstruktive Maßnahme, die Zugkräfte aufnimmt (siehe Tabelle 9).

$$Z_{Ed,ges} = Z_{Ed,N} + 0,25 \times v_{Ed,\perp}$$

#### Fall 3: (Berechnungsbeispiel ab Seite 14)

Keine konstruktive Maßnahme, mit der die einwirkende Zugkraft im Brandfall aufgenommen wird (siehe Tabelle 10).

$$Z_{Ed,ges} = v_{Rd,fi,||} (\alpha_{fi} \times v_{Rd,||}) + Z_{Rd,fi,||} (\alpha_{fi} \times Z_{Rd,||})$$

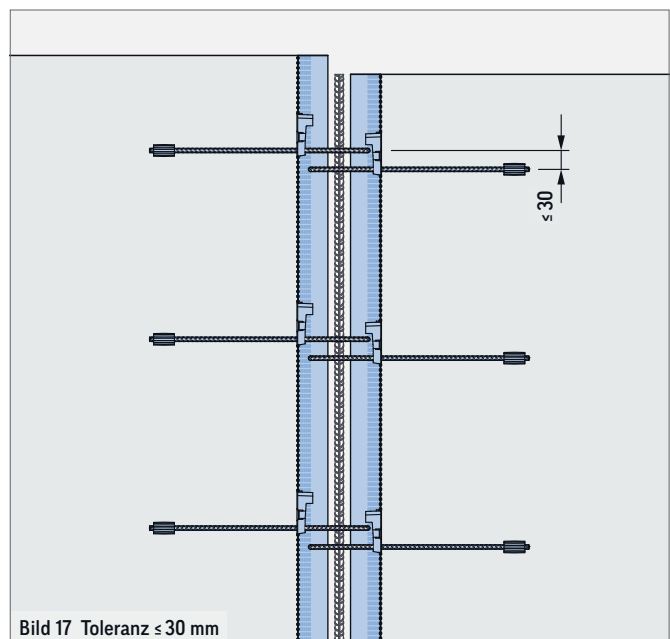


Bild 17 Toleranz ≤ 30 mm

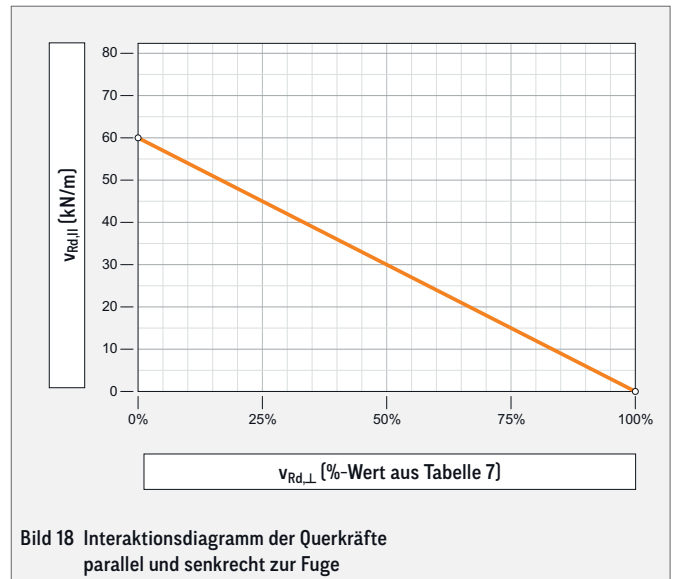
## BEMESSUNG UND KONSTRUKTION

**TABELLE 5: BEMESSUNGSWERT DER QUERKRAFTTRAGFÄHIGKEIT PARALLEL ZUR FUGE**

Wanddicke h (cm)	Bemessungswert der Querkrafttragfähigkeit $v_{Rd,II}$ (kN/m)			
	C30/37	C35/45	C40/50	C45/55
≥ 10	60,0			

**TABELLE 6: BEMESSUNGSWERT DER ZUGTRAGFÄHIGKEIT JE SEILSCHLAUFE  $Z_{RD}$**

Wanddicke h (cm)	Bemessungswert der Zugtragfähigkeit $Z_{RD}$ (kN/Schlaufe)			
	C30/37	C35/45	C40/50	C45/55
≥ 10	10,0			



**TABELLE 7: BEMESSUNGSWERTE DER QUERKRAFTTRAGFÄHIGKEIT SENKRECHT ZUR FUGE**

Wanddicke h (cm)	Bemessungswert der Querkrafttragfähigkeit $v_{Rd,\perp}$ (kN/m)			
	C30/37	C35/45	C40/50	C45/55
10 ①	4,5	5,2	5,5	5,9
11 ①	5,7	6,5	7,0	7,4
12 ①	7,0	8,0	8,5	9,1
13 ①	8,3	9,5	10,2	10,8
14	9,7	11,1	11,9	12,6
15	11,2	12,7	13,7	14,5
16	12,7	14,4	15,5	16,5
17	14,2	16,2	17,4	18,6
18	15,9	18,1	19,4	20,7
19	17,5	20,0	21,4	22,8
20	19,3	21,9	23,5	25,1
21	21,0	24,0	25,7	27,4
22	22,8	26,0	27,9	29,7
23	24,7	28,1	30,2	32,2
24	26,6	30,3	32,5	34,6
25	28,5	32,5	34,9	37,2
26	30,5	34,8	37,3	37,5
27	32,5	37,1	37,5	37,5
28	34,6	37,5	37,5	37,5
29	36,7	37,5	37,5	37,5
≥ 30	37,5	37,5	37,5	37,5

① Ansatz der Querkrafttragfähigkeiten  $v_{Rd,\perp}$  bei Wanddicken  $h < 14$  cm erst ab Fugenlängen  $\geq 1,0$  m zulässig

## BEMESSUNGSBEISPIEL FALL 1 / 2 - AUSSTEIFENDE WANDSCHEIBE MIT / OHNE ZUGKRÄFTE

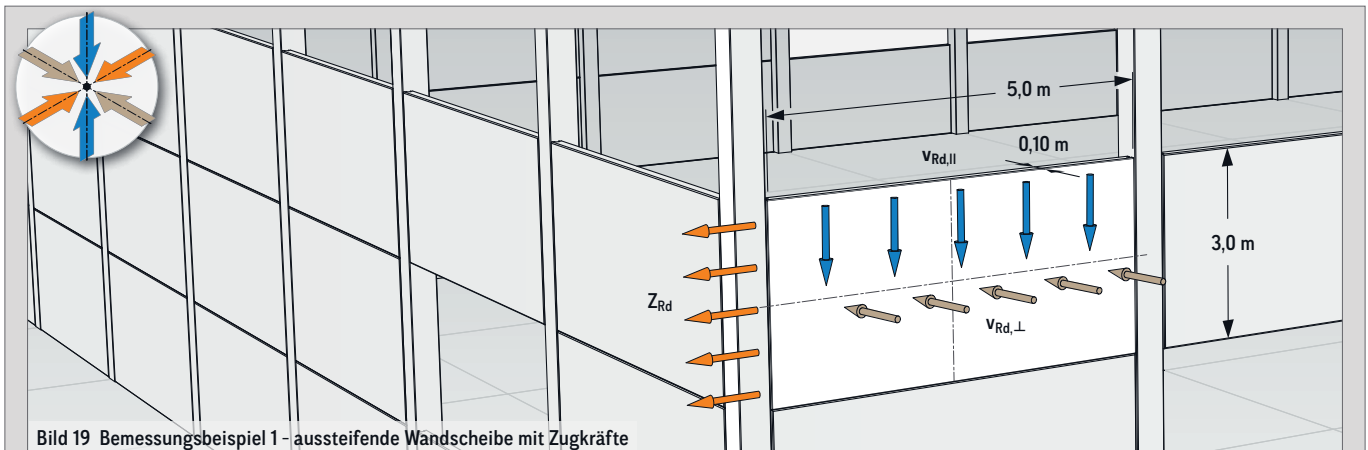


Bild 19 Bemessungsbeispiel 1 - aussteifende Wandscheibe mit Zugkräfte

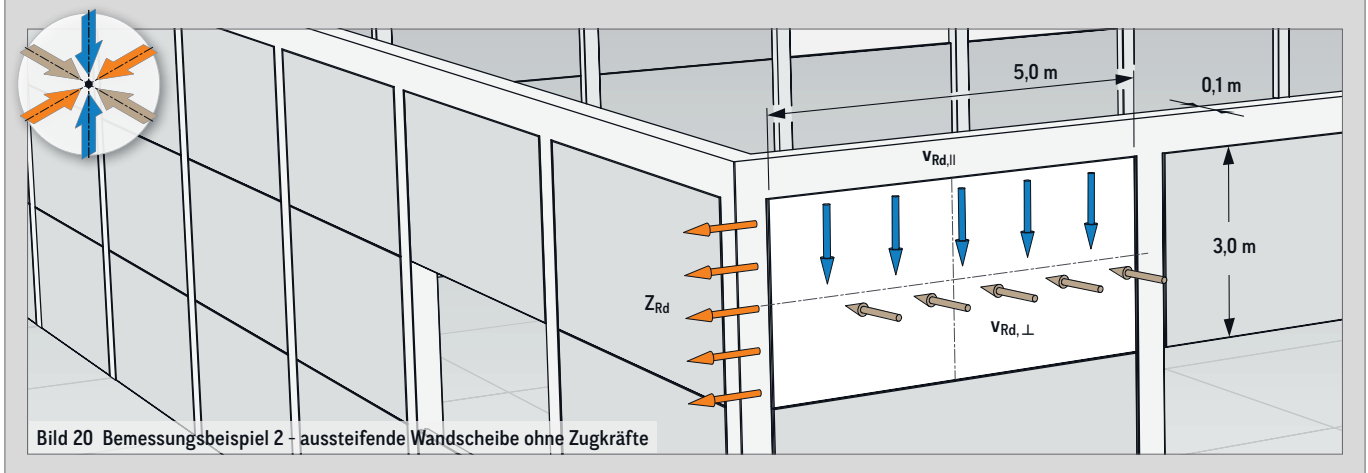


Bild 20 Bemessungsbeispiel 2 - aussteifende Wandscheibe ohne Zugkräfte

Die Beispiele zeigen eine Wandplatte, die als Wandaussteifung dienen soll. Die resultierende Querkraft parallel zur Fuge wird vom Power One System mit Vergussmörtel aufgenommen und um die Querkraft senkrecht zur Fuge aus Wind ergänzt.

Bemessungsbeispiel 1 erläutert hierbei eine Berechnung ohne konstruktive Maßnahmen, in Bemessungsbeispiel 2 wird die Zugkraftkomponente aus Querkraft parallel durch eine konstruktive Maßnahme aufgenommen.

### EINWIRKUNGEN / RANDBEDINGUNGEN:

- » Aus Wind
  - Gebäudehöhe  $\leq 10$  m, Windlastzone 3, Binnenland, gemäß EC 1
  - $WD = 1,5 \times (0,8 \text{ kN/m}^2 \times 1,0) = 1,2 \text{ kN/m}^2$
- » Belastungen aus der Wandscheibe: 59,06 kN/m
- » Wandstärke: 10 cm
- » Betondruckfestigkeit: C30/C37
- » Zugkraftbelastung:  $Z_{Ed,N} = 10 \text{ kN/m}$
- » Plattenabmessung: L = 5,0 m; H = 3,0 m
- » Widerstandswerte Vergussmörtel:
  - ›  $v_{Rd,II} = 60 \text{ kN/m}$  (Wert aus Tabelle 5)
  - ›  $v_{Rd,\perp} = 4,5 \text{ kN/m}$  (Wert aus Tabelle 7)

### TABELLE 8: ZUGKRAFTKOMPONENTEN

Beanspruchung aus	Querkraft parallel $v_{Ed,II}$	Querkraft senkrecht $v_{Ed,\perp}$	Äußere Zugkraft
Zugkraftkomponente	$Z_{Ed,VI} = 0,5 \times v_{Ed,II}$	$Z_{Ed,VI} = 0,25 \times v_{Ed,\perp}$	$Z_{Ed,N}$



## BEMESSUNGSBEISPIEL FALL 1 / 2 - AUSSTEIFENDE WANDSCHEIBE MIT / OHNE ZUGKRÄFTE

### NACHWEIS DER QUERKRÄFTE

$$v_{Ed,II} = 59,06 \text{ kN/m} / 2 / \times 4,0 \text{ m} = 9,84 \text{ kN/m}$$

$$v_{Ed,\perp} = (1,2 \text{ kN/m}^2 \times 5,00 \text{ m} \times 3,0 \text{ m}) / 2 / 3,0 \text{ m} = 3,0 \text{ kN/m je Fuge}$$

Treten beide Kräfte gleichzeitig auf, muss die Interaktion (Bild 18) berücksichtigt werden:

Prozentualer Anteil Querkraft parallel:

$$v_{Ed,II} / v_{Rd,II} = 9,84 \text{ kN/m} / 60 \text{ kN/m} = 16,4 \%$$

Durch die lineare Interaktion ergibt sich eine erlaubte Querkraft senkrecht zur Fuge:  $100 \% - 16,4 \% = 83,6 \%$

**DIE ABGEMINDERTE QUERKRAFT SENKRECHT ZUR FUGE KANN DEMNACH MIT 83,6 % ANGESETZT WERDEN:**

$$\text{red. } v_{Rd,\perp} = 0,836 \times 4,5 \text{ kN/m} = 3,76 \geq 3,0 \text{ kN/m} \rightarrow \text{OK}$$

Es zeigt sich, dass die Interaktion der beiden Querkräfte aufgenommen werden kann.

### NACHWEIS DER ZUGKRÄFTE:

#### BEMESSUNGSBEISPIEL 1: KEINE AUFNAHME DER ZUGKRÄFTE DURCH KONSTRUKTIVE MASSNAHMEN

Aus den beiden Querkräften resultieren einzelne Zugkraftkomponenten, die in Richtung der Seilschlaufen wirken. Die Summe dieser Einzelkomponenten (Gesamtzugkraft) wird den Zugkraftwiderstand  $Z_{Rd}$  der Seilschlaufen nach Tabelle 6 gegenübergestellt.

Nachweis der Gesamtzugkraft:  $n \times Z_{Rd} \geq Z_{Ed,VII} + Z_{Ed,V,\perp} + Z_{Ed,N}$

$n$  (1/m) : Anzahl Seilschlaufen je Meter Fuge,  $n = 4$  Schlaufen/Meter

$Z_{Rd}$  (kN) : Bemessungswert der Zugkrafttragfähigkeit je Seilschleife nach Tabelle 6

$Z_{Ed,N}$  (kN/m) : einwirkende „äußere“ Zugkraft je Meter Fuge

$Z_{Ed,VII}$  (kN/m) : Spreizkraft aus Querkraft parallel je Meter Fuge

$Z_{Ed,V,\perp}$  (kN/m) : Spreizkraft aus Querkraft senkrecht je Meter Fuge

#### NACHWEIS DER GESAMTZUGKRAFT:

$$n \times Z_{Rd} \geq Z_{Ed,VII} + Z_{Ed,V,\perp} + Z_{Ed,N} \quad (n = 4 \text{ Schlaufen/Meter})$$

$$Z_{Rd} = 10,0 \text{ kN/Schleife (Tabelle 6)}$$

$$Z_{Ed,N} = 10 \text{ kN/m}$$

$$Z_{Ed,VII} = 0,5 \times 9,84 \text{ kN/m} = 4,92 \text{ kN/m}$$

$$Z_{Ed,V,\perp} = 0,25 \times 2,40 \text{ kN/m} = 0,75 \text{ kN/m}$$

$$40 \text{ kN/m} \geq 4,92 \text{ kN/m} + 0,75 \text{ kN/m} + 10 \text{ kN/m} = 15,67 \text{ kN/m}$$

#### BEMESSUNGSBEISPIEL 2: AUFNAHME DER ZUGKRÄFTE DURCH KONSTRUKTIVE MASSNAHMEN Z. B. RINGBALKEN

##### Nachweis der Gesamtzugkraft:

$$Z_{Ed,ges} = Z_{Ed,V,\perp} + Z_{Ed,N}$$

$Z_{Ed,ges}$  (kN/m) : Gesamtzugkraft je Meter Fuge

$Z_{Ed,N}$  (kN/m) : einwirkende „äußere“ Zugkraft je Meter Fuge

$Z_{Ed,V,\perp}$  (kN/m) : Spreizkraft aus Querkraft senkrecht je Meter Fuge

##### Nachweis der Gesamtzugkraft:

$$Z_{Ed,ges} = Z_{Ed,V,\perp} + Z_{Ed,N} \quad (\text{kN/m})$$

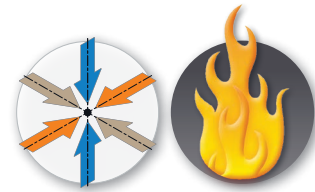
$$Z_{Ed,V,\perp} = 0,25 \times 3,0 = 0,75 \text{ kN/m}$$

$$Z_{Ed,N} = 10,0 \text{ kN/m}$$

$$Z_{Ed,ges} = 0,75 \text{ kN/m} + 10 \text{ kN/m} = 10,75 \text{ kN/m}$$

Die ermittelte Zugkraft  $Z_{Ed,ges}$  muss z. B. durch einen Ringbalken oder andere konstruktive Maßnahmen aufgenommen werden.

## BEMESSUNGSBEISPIEL 3 - FEUERWIDERSTANDSFÄHIGE WAND



### Einwirkungen / Randbedingungen:

- » Wanddicke:  $d = 140 \text{ mm}$
- » Fugenhöhe:  $h = 3,0 \text{ m}$
- » Betonfestigkeitsklasse: C30/37
- » Äußere Querkraft parallel zur Fuge  $v_{Ed,II} = 30 \text{ kN/m}$  (z. B. Aussteifungslasten)
- » Äußere Zugkraft  $z_{Ed,N} = 2 \text{ kN/m}$
- » Keine besonderen Maßnahmen zur Aufnahme der Zugkräfte!
- » Einbau der Schienen mit vertikaler Toleranz der Schlaufen  $\leq 30 \text{ mm}$
- » Brandbeanspruchung R 90, einseitige Brandbeanspruchung

TABELLE 9: TRAGFÄHIGKEITEN UNTER BRANDBEANSPRUCHUNG

Beanspruchung aus	Querkraft parallel $v_{Rd,fi,II}$	Zugkraft $Z_{Rd,fi}$
Bemessungswert der Tragfähigkeit	$v_{Rd,fi,II} = \alpha_{fi} \times v_{Rd,II}$	$Z_{Rd,fi,II} = \alpha_{fi} \times Z_{Rd,II}$

### ERMITTLUNG DER TEMPERATUR AM SEIL:

Abstand  $x$  von der brandbeanspruchten Oberfläche:

- » Wanddicke  $d = 140 \text{ mm}$
- » Schlaufenbreite  $b = 50 \text{ mm}$

$$x = (d - b) / 2 = (140 - 50) / 2 = 45 \text{ mm}$$

Ablesen der Temperatur am Seil  $\theta$  (°C) siehe hierfür Diagramm DIN EN 1992-1-2, Bild A.2

Ermittelte Temperatur:  $\theta$  (°C) = 350 °C

### EINWIRKUNGEN

Zugkraftanteile aus Querkraft:

$$z_{Ed,VII} = 0,5 \times v_{Ed,II} = 0,5 \times 30 \text{ kN/m} = 15 \text{ kN/m}$$

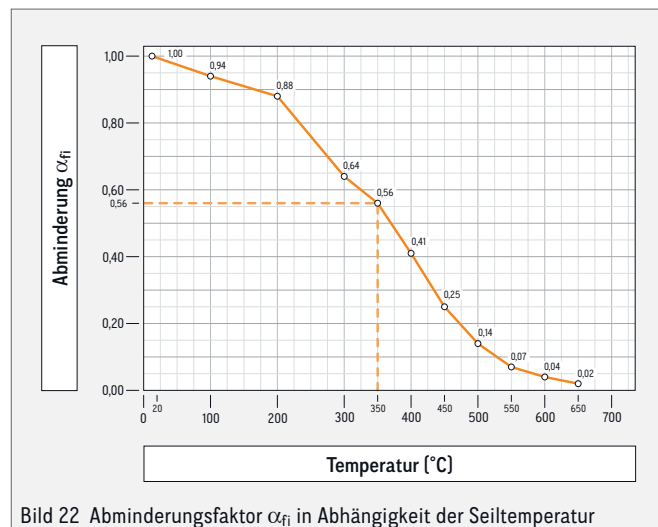
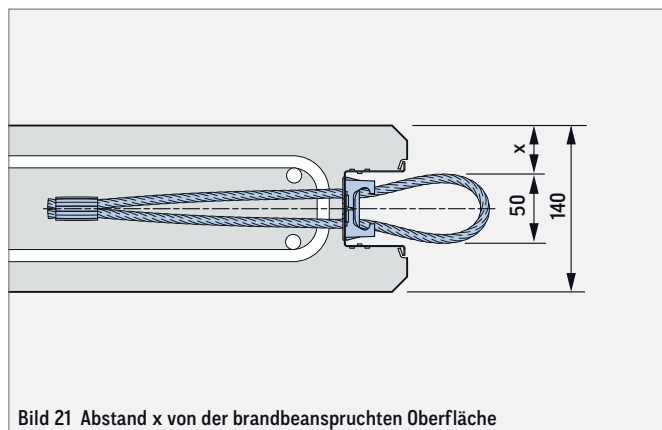
Gesamtzugkraft:

$$z_{Ed,fi} = z_{Ed,VII} + z_{Ed,N} = 15 + 2 = 17 \text{ kN/m}$$

### ABGEMINDERTE TRAGFÄHIGKEITEN IM BRANDFALL:

$$v_{Rd,fi,II} = v_{Rd,II} \times \alpha_{fi} = 60 \text{ kN/m} \times 0,56 = 33,6 \text{ kN/m}$$

$$z_{Rd,fi} = z_{Rd} \times \alpha_{fi} = 40 \text{ kN/m} \times 0,56 = 22,4 \text{ kN/m}$$



### NACHWEISE:

#### QUERKRAFT PARALLEL ZUR FUGE:

$$v_{Rd,fi,II} = 33,6 \text{ kN/m} \geq 30 \text{ kN/m} = v_{Ed,II}$$

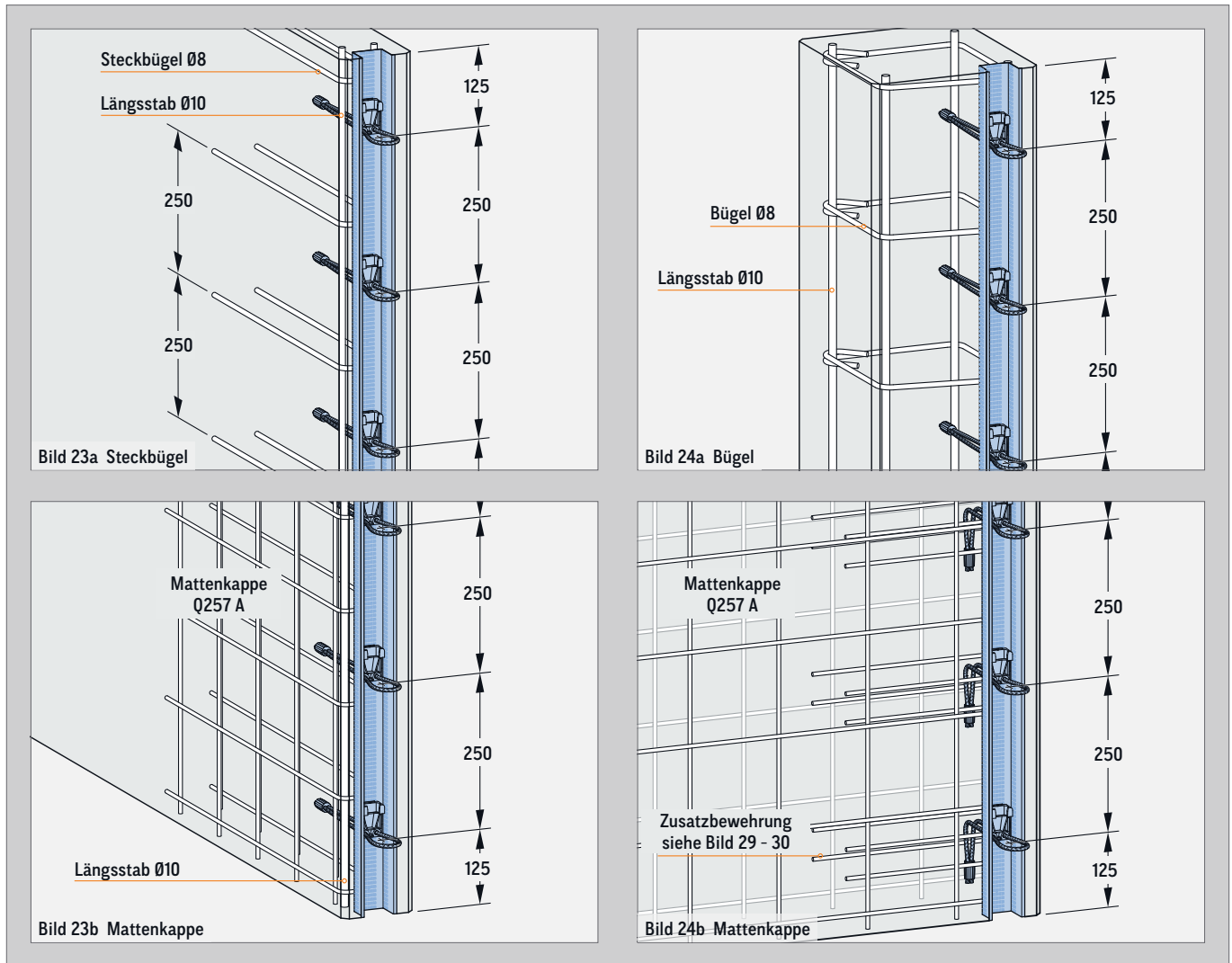
#### GESAMTZUGKRAFT:

$$z_{Rd,fi} = 22,4 \text{ kN/m} \geq 17 \text{ kN/m} = z_{Ed}$$

## BEWEHRUNG

Beim bündigen Einbau der Power One Schienen werden sämtliche Anforderungen der allgemeinen bauaufsichtlichen Zulassung hinsichtlich der Randabstände erfüllt (Bild 23a, 23b, 24a und 24b). Beachten Sie hierzu auch den Punkt „Herstellung der Stahlbetonfertigteile“ in der Zulassung.

Im Bereich der Verbindungsschienen ist, zur Gewährleistung der Rückhängung der eingeleiteten Schlaufenkräfte, eine Mindestbewehrung der Randeinfassung der Fertigteile mit Steckbügeln Ø8/25 und Längsstäben 2Ø10 gemäß den Angaben in Bild 23a, 24a vorzusehen.



### ZULASSUNG BEACHTEN!

Alternativ dürfen die Steckbügel durch eine vergleichbare Mattenbewehrung (siehe Bild 23b und 24b) ersetzt werden.

Diese Anforderung wird z.B. von einer Mattenbewehrung Typ Q257 A (entspricht  $2,57 \text{ cm}^2/\text{m}$ ) erfüllt. Vorhandene Bewehrung darf angerechnet werden.

Die Endverankerungen der Seilschlaufen sind im Winkel von  $90^\circ$  zur Power One Schiene im Fertigteile auszurichten. Bei vertikalem Einbau in der Schalung ist die Montagestabilität der Seilenden im Fertigteile durch Anbinden an die Bewehrung mit Draht sicherzustellen.



### ENDVERANKERUNG DES SEILS

Ein Abknicken der Endverankerung durch die Bewehrung ist nicht zulässig.

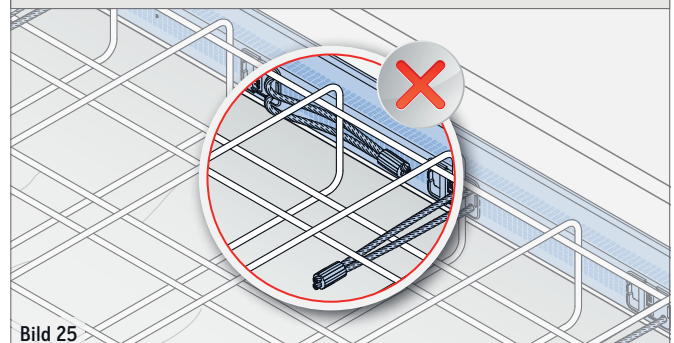


Bild 25

## BEWEHRUNG

### ABWINKELN DER ENDVERANKERUNG

Wird die Verankerung der Seilschlaufe abgewinkelt (siehe Bild 26 und 27), ist darauf zu achten, dass die horizontale Verankerung  $\geq 60$  mm beträgt. Je nach Einbausituation ist hierbei eine zusätzliche Bewehrung gemäß Bild 26 oder 27 vorzusehen.

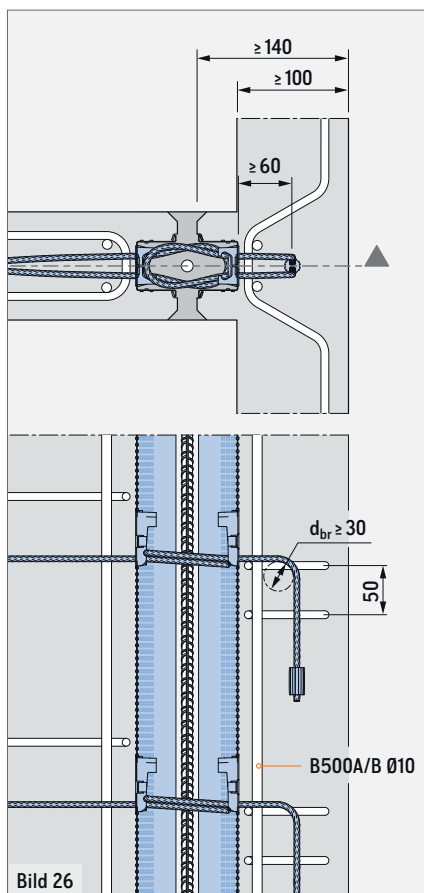


Bild 26

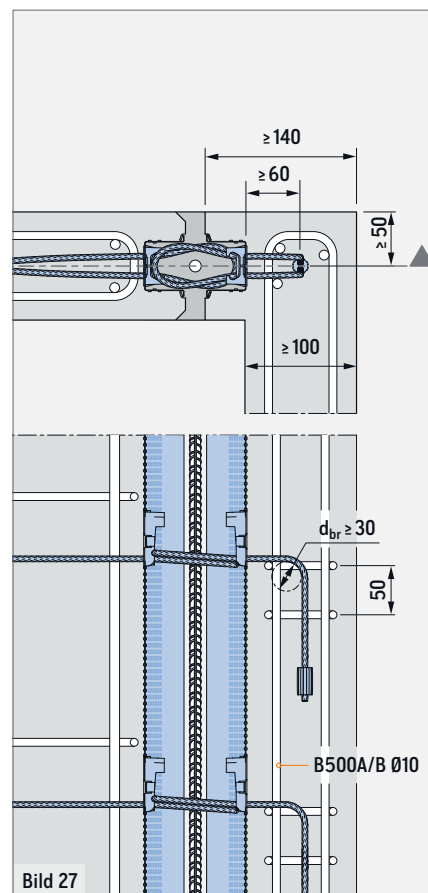


Bild 27

TABELLE 10: BEWEHRUNG (B500A/B)

$\varnothing d_s$ (mm)	L (mm)	l (mm)	$\varnothing d_{br}$ (mm)
Ø8	1000	70	Ø32

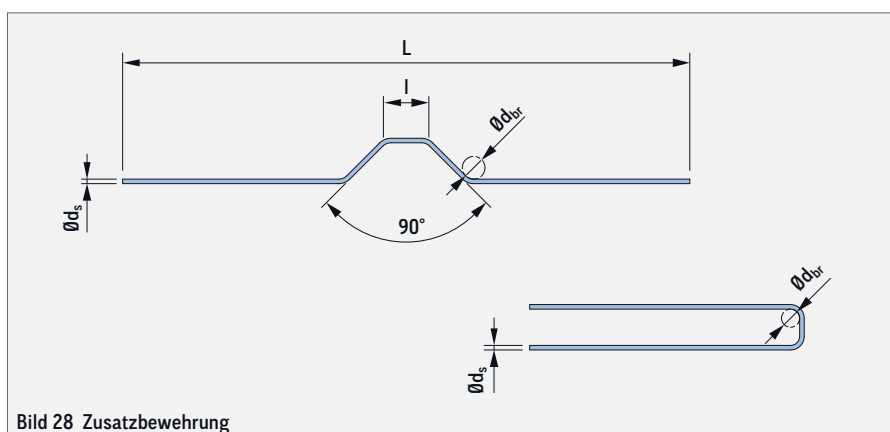


Bild 28 Zusatzbewehrung



## EINBAU

### BEFESTIGUNG DER POWER ONE SCHIENEN

Die Power One Schiene kann sowohl mit Nägeln als auch mittels Heißkleber an der Schalung befestigt werden (siehe Bild 29 und Bild 30).

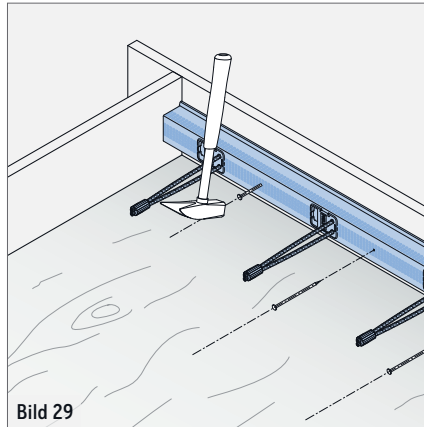


Bild 29

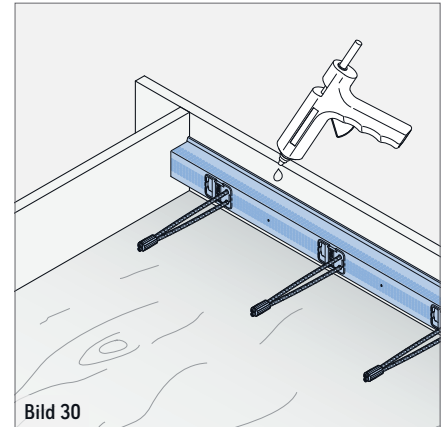


Bild 30

Mit den PHILIPP Magnetbefestigungen können die Power OS Schienen einfach und schnell an Stahlschalungen fixiert werden.



### MAGNETBEFESTIGUNG

Weitere Informationen zu den Magnetbefestigungen sind der Verwendungsanleitung zu entnehmen.

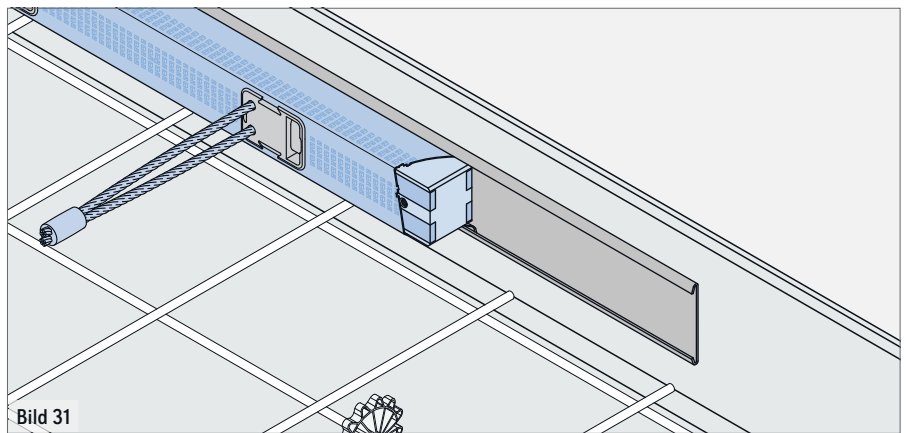


Bild 31

Für Bauteile mit gleicher Bauhöhe wird empfohlen, den Einbau am oberen Bauteilrand zu beginnen (Bild 32). Dadurch ist es möglich, den schienenfreien Bereich am unteren Bauteilrand zu betonieren (Bild 33).

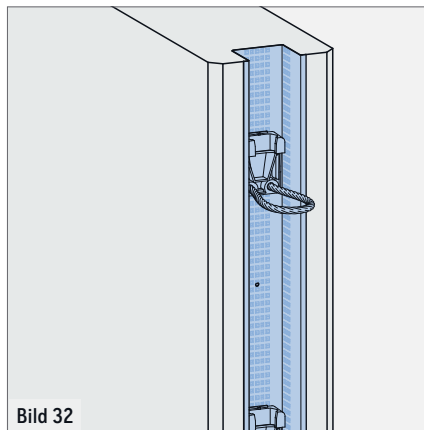


Bild 32

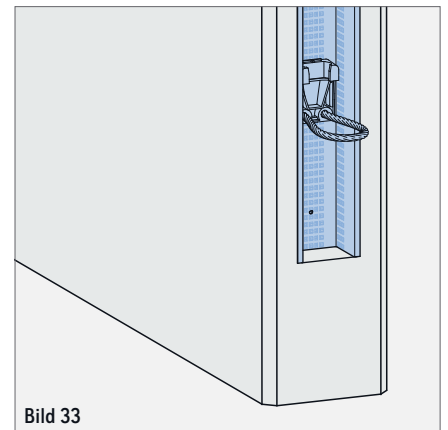


Bild 33

Um einen durchgehenden Vergusskanal zu erhalten, ist es möglich, die Power One Schienen in Teilstücken anzuordnen. Diese Schienenabschnitte sollten jedoch nur in Schritten von 25 cm geteilt werden. Somit sind Fugen mit Power One Schienen nur in 25 cm-Schritten möglich.

Bei Fugenlängen, die nicht durch 25 cm teilbar sind, kann der restliche Bereich entweder durch eine Leerschiene ergänzt werden (Artikel-Nr. 84VS40, Bild 35) oder mit einem Fugenbrett (Bild 36) ausgespart werden.

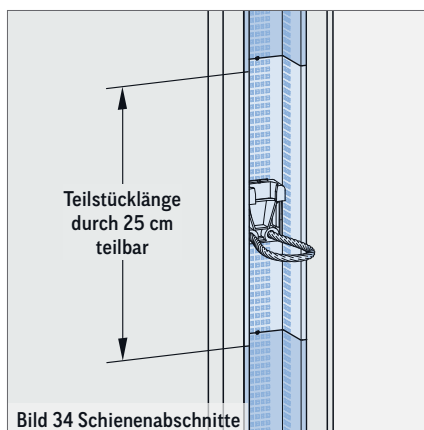


Bild 34 Schienenabschnitte

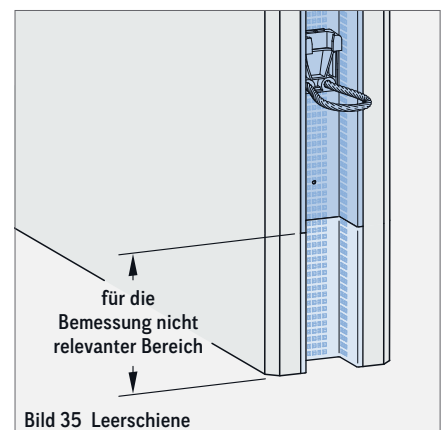


Bild 35 Leerschiene

## EINBAU & MONTAGE

### VORBEREITUNG ZUR MONTAGE

Der Deckel der einbetonierten Schiene muss an einem Schienenende gelöst werden. Danach kann er mühelos von der Schiene abgezogen werden (Bild 37).

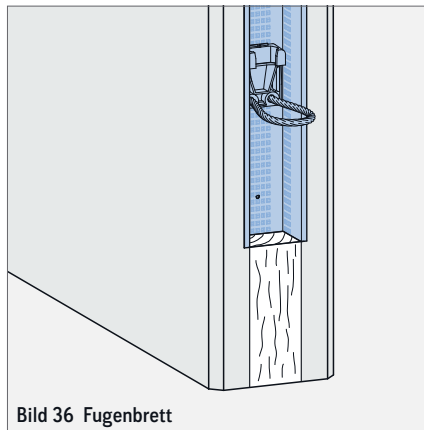


Bild 36 Fugenbrett

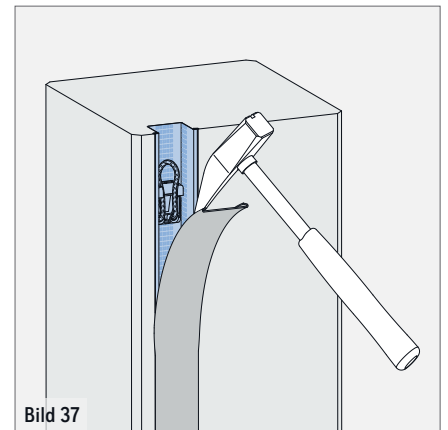


Bild 37

Die Seilschlaufen der Schiene müssen nun im 90°-Winkel zur Schiene ausgeklappt werden (Bild 38).

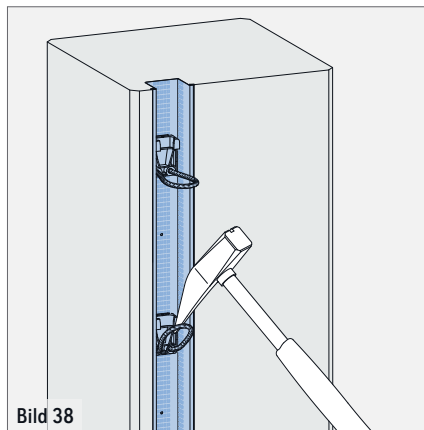


Bild 38

### MONTAGE DER BETONFERTIGTEILE

Bei richtiger Ausrichtung der Seilschlaufen überlappen sich diese horizontal um das in Bild 39 angegebene Sollmaß von 60 mm und liegen in vertikaler Richtung ohne Abstand übereinander.

Die Zulassung für das Power One System berücksichtigt bereits horizontale und vertikale Montagetoleranzen. Die maximal zulässigen horizontalen Abweichungen sind in Bild 40 und Bild 41 dargestellt.

Vor dem Verfüllen der Fuge wird über die gesamte Fugenlänge ein Betonstahl  $\varnothing 12$  mm durch die Schlaufenpaare geschoben. Der ordnungsgemäße Einbau ist visuell zu kontrollieren.

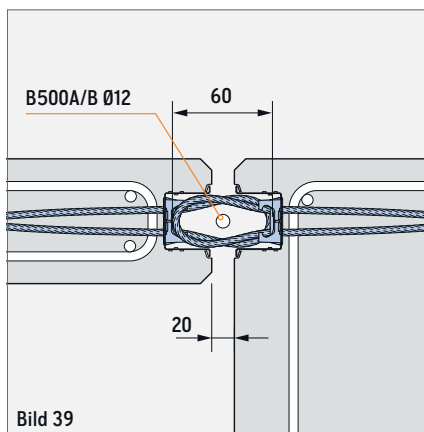


Bild 39

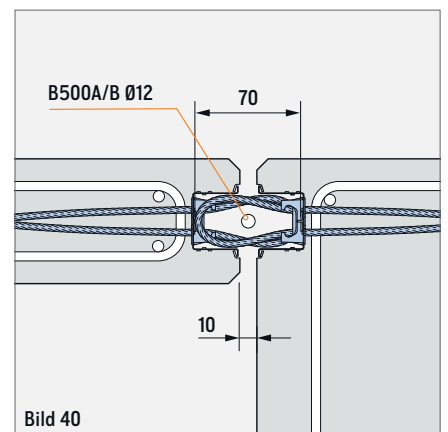


Bild 40

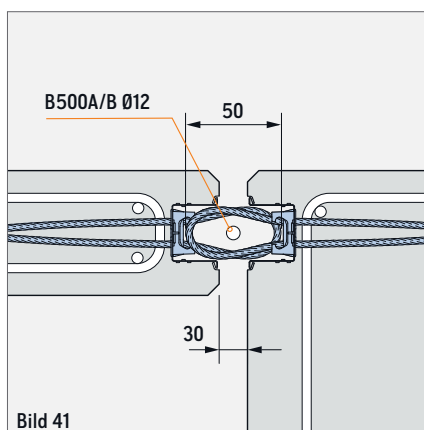
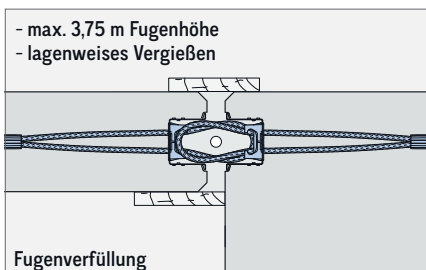
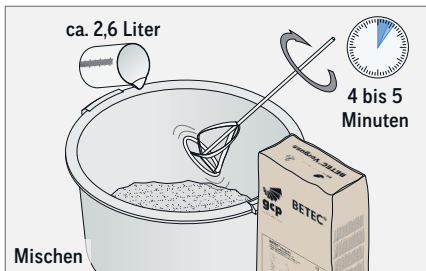
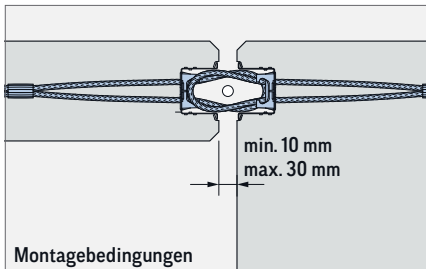
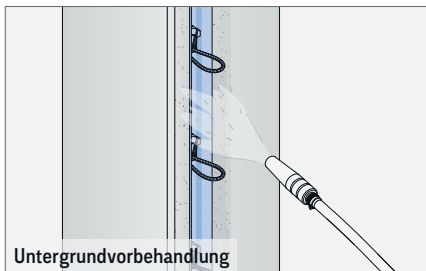


Bild 41

## PHILIPP-BETEC® VERGUSSMÖRTEL



### VERGIESSEN

Beim Vergießen ist darauf zu achten, dass die Luft entweichen kann. Durch leichtes Rütteln können Lufteinschlüsse vermieden werden. Die Verarbeitungszeit beträgt ca. 30 Minuten bei 20 °C.

### VERFÜLLEN DER FUGEN MIT PHILIPP-BETEC® VERGUSSMÖRTEL

Der PHILIPP-BETEC® systemzugelassene, hochwertige Vergussmörtel ist ein gebrauchsfertiger Fugemörtel. Er besteht aus zugelassenen Rohstoffkomponenten.

### UNTERGRUNDVORBEHANDLUNG

Der Betonuntergrund ist von Schmutz, Fett und haftvermindernden Teilen und Schichten zu befreien, bis der Kernbeton freiliegt. Das Vorwässern des Betonuntergrundes erfolgt solange bis dieser wassergesättigt ist. Zum Zeitpunkt des Verfüllens darf die Betonoberfläche nur mattfeucht erscheinen, stehendes Wasser ist zu entfernen.

### EIGENSCHAFTEN

Der Vergussmörtel ist frei von Chloriden. Durch eine kontrollierte Volumenvergrößerung ist der Mörtel schrumpfungsfrei und garantiert somit eine kraftschlüssige Verbindung. Er hat eine sehr gute Haftung an Stahl und Beton und zeigt keine Entmischungserscheinungen. Er ist pumpfähig und beständig gegen Frost und Tausalz. Der Vergussmörtel wird in stets gleichbleibender Qualität hergestellt und ist leicht zu verarbeiten. Infolge seiner fließfähigen Konsistenz ist der Mörtel selbstnivellierend und füllt alle zugänglichen, entlüfteten Hohlräume aus.

### MISCHEN

Das Mischen kann erfolgen:

- » durch getrenntes Mischen in einem geeigneten Zwangsmischer und anschließendem Verpumpen des Mischgutes über eine geeignete Schneckenpumpe. Es ist eine Mischzeit von ca. 4 - 5 Minuten anzustreben. Erst wird etwa 4/5 der gesamten Wassermenge vorgelegt, dann die Pulvermenge hinzugegeben und nach 2 - 3 Minuten schließlich das restliche Wasser hinzudosiert bis die gewünschte Konsistenz vorliegt und eine homogene Mörtelmatrix erreicht ist.
- » oder durch einen geeigneten Durchlaufmischer. Hier muss nachgewiesen werden, dass keine nennenswerte Festigkeitseinbußen entstehen können.

### FUGENVERFÜLLUNG

Die Fuge wird seitlich abgeschalt und mit dem Vergussmörtel vergossen. Die Verwendung eines Vergusschlauchs mit Trichter erleichtert den Vorgang erheblich. Zur Reduzierung des Betonierdrucks wird empfohlen, lagenweise zu vergießen. (Achten Sie bei der Verwendung von Quellbändern darauf, dass diese den Vergussquerschnitt nicht beeinträchtigen oder die erforderliche Betondeckung der Power One reduzieren.)

### VERARBEITUNGSTEMPERATUR

Die Verarbeitungstemperatur des Vergussmörtels beträgt mindestens +5 °C und maximal +30 °C. Bei Temperaturen unter +5 °C sind Winterbaumaßnahmen gemäß DIN 1045-3 einzuleiten.

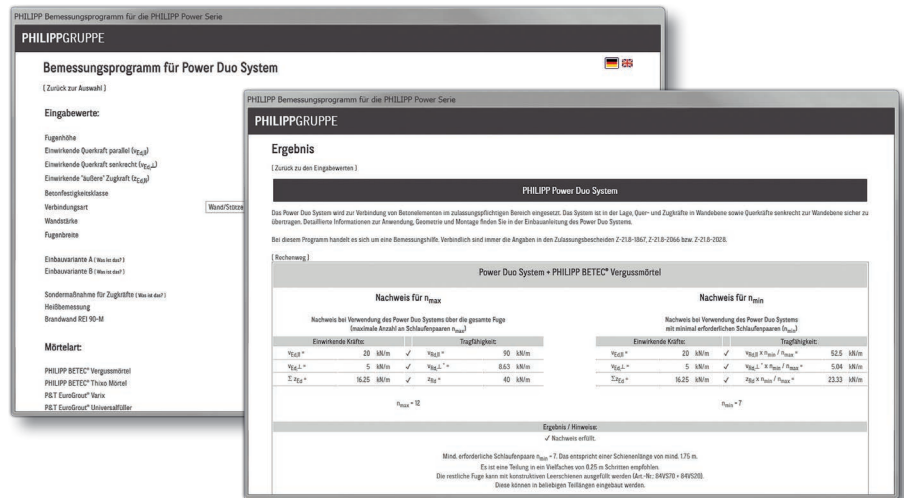
### NACHBEHANDLUNG

Der Vergussmörtel ist für mindestens 3 Tage nach dem Einbringen vor zu schnellem Austrocknen zu schützen. Geeignete Maßnahmen sind Abdecken mit Plastikfolien, Auflegen feuchter Tücher oder Wässern.

## SOFTWARE / CAD

### BEMESSUNG

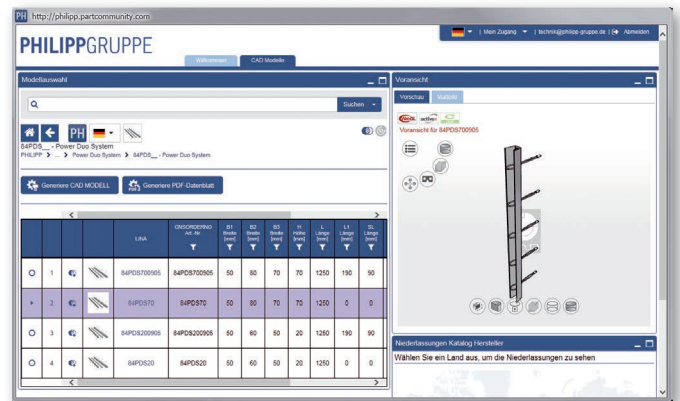
Für die Bemessung des Power One Systems steht auf der Website [www.philipp-gruppe.de](http://www.philipp-gruppe.de) eine einfach zu bedienende und verständliche Bemessung zur Verfügung.



### 3D-EINBAUTEILE

Dem immer mehr in den Blickpunkt rückenden Aspekt der Zeitersparnis bei der Tragwerksplanung als auch der Unterstützung des immer wichtiger werdenden BIM-Prozesses (Building Information Modeling) in Deutschland trägt PHILIPP seinen Beitrag mit einem eigenen Einbauteil-Katalog bei.

- » Nahezu komplettes PHILIPP Produktportfolio als 3D-Modell verfügbar
- » Universelle Einbauteil-Bibliothek mit vielen Ausgabeformaten passend für alle CAD-Systeme (u. a. IFC, DWG)
- » Kostenloses Angebot für alle am Fertigteilbau Beteiligten
- » Zeitersparnis im Konstruktionsprozess durch vorgefertigte Modelle bzw. Ansichten
- » Einfach strukturierter Katalog
- » Detaillierter Abruf von Teile-Informationen
- » Standard PartCommunity: [philipp.partcommunity.com](http://philipp.partcommunity.com)
- » BIM spezifische PartCommunity: [3dfindit.com/de](http://3dfindit.com/de)



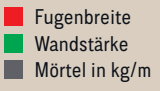


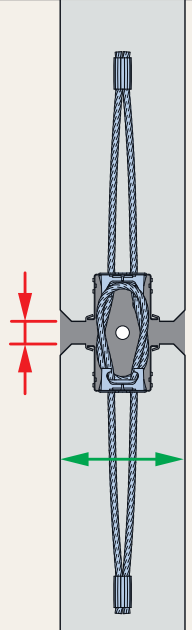
## ALLGEMEINE HINWEISE

TABELLE 11: BAUSTELLEN-CHECKLISTE

Schritt	Was	Bemerkung	
1	Schiene öffnen	Deckel entfernen	✓
2	Kontrolle der Vergussfuge	Auf saubere, trennschichtfreie Oberfläche achten, ggf. nachreinigen	✓
3	Ausklappen der Schlaufen	Auf 90°-Stellung der Schlaufen achten	✓
4	Bauteile ausrichten	Toleranzen der Zulassung beachten	✓
5	Einführen Fugenbewehrung	Auf gesamter Fugenlänge einfädeln	✓
6	Vornässen der Vergussfuge	Zur Haftungsverbesserung	✓
7	Seitliches Abschalen	Durch Schal Bretter bzw. Quellsbänder	✓
8	Fugenfüllung	Umgebungstemperatur, Verdichtung, Verarbeitungszeit und -hinweise beachten	✓
9	Entfernen der Schalung	Nach Erhärten des Mörtels	✓
10	Nachbehandlung der Fuge	Vor schneller Austrocknung schützen	✓

TABELLE 12: MÖRTELVERBRAUCH PRO 1 M FUGE (KG/M)

Wandstärke (cm)	BETEC® Vergussmörtel Fugenbreite (cm)			
	1,0	2,0	3,0	
10	9,3	11,2	13,1	
11	9,5	11,6	13,7	
12	9,6	12,0	14,3	
13	9,8	12,3	14,8	
14	10,0	12,7	15,4	
15	10,2	13,1	16,0	
16	10,4	13,5	16,6	
17	10,6	13,9	17,1	
18	10,8	14,3	17,7	
19	11,0	14,6	18,3	
20	11,2	15,0	18,9	
21	11,4	15,4	19,5	
22	11,6	15,8	20,0	
23	11,8	16,2	20,6	
24	12,0	16,6	21,2	
25	12,1	17,0	21,8	
26	12,3	17,3	22,3	
27	12,5	17,7	22,9	
28	12,7	18,1	23,5	
29	12,9	18,5	24,1	
30	13,1	18,9	24,6	



Die angegebenen Verbrauchswerte sind ausschließlich Richtwerte

TABELLE 13: VERPACKUNGSEINHEIT (BETEC®)

Mörtel Typ	VE (kg)	Fertiges Volumen (l)
Vergussmörtel	25	13,0

### GCP Germany GmbH, Essen

Tel.: +49 201 86 147-0

E-Mail: [info.betec@gcpat.com](mailto:info.betec@gcpat.com)

Website: <https://gcpat.de/de-de>



Bitte beachten Sie auch die Zulassung des Power One Systems. Diese ist unter [www.philipp-gruppe.de](http://www.philipp-gruppe.de) zu finden oder auf Anfrage erhältlich.

Weitere Informationen zum Mörtel finden Sie unter folgendem Link:



## HAUPTSITZ

Lilienthalstraße 7-9  
63741 Aschaffenburg  
☎ +49 6021 40 27-0  
✉ info@philipp-gruppe.de

## PRODUKTION UND LOGISTIK

Hauptstraße 204  
63814 Mainaschaff  
☎ +49 6021 40 27-0  
✉ info@philipp-gruppe.de

## NIEDERLASSUNG COSWIG

Roßblauer Straße 70  
06869 Coswig/Anhalt  
☎ +49 34903 6 94-0  
✉ info@philipp-gruppe.de

## NIEDERLASSUNG NEUSS

Sperberweg 37  
41468 Neuss  
☎ +49 2131 3 59 18-0  
✉ info@philipp-gruppe.de

## NIEDERLASSUNG TANNHEIM

Robert-Bosch-Weg 12  
88459 Tannheim  
☎ +49 8395 8 13 35-0  
✉ info@philipp-gruppe.de

## PHILIPP VERTRIEBS GMBH

Pfaffing 36  
5760 Saalfelden / Salzburg  
☎ +43 6582 7 04 01  
✉ info@philipp-gruppe.at



HAUPTSITZ Aschaffenburg



Besuchen Sie uns! [www.philipp-gruppe.de](http://www.philipp-gruppe.de)